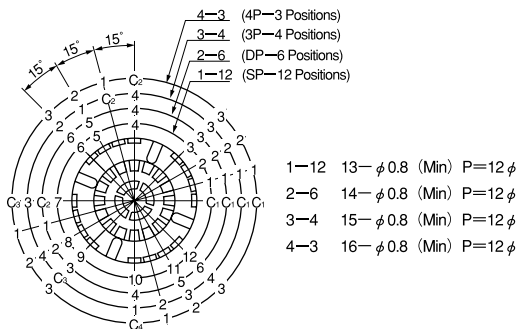
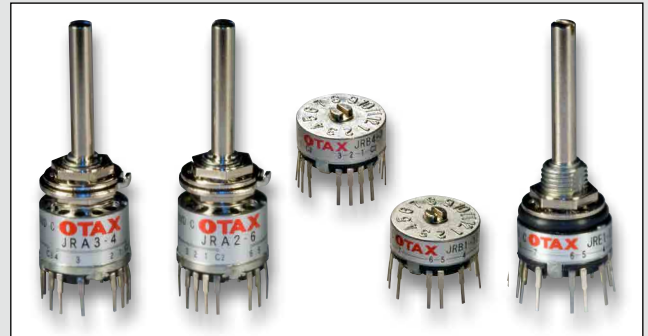


Drehkodierschalter

J-Serie

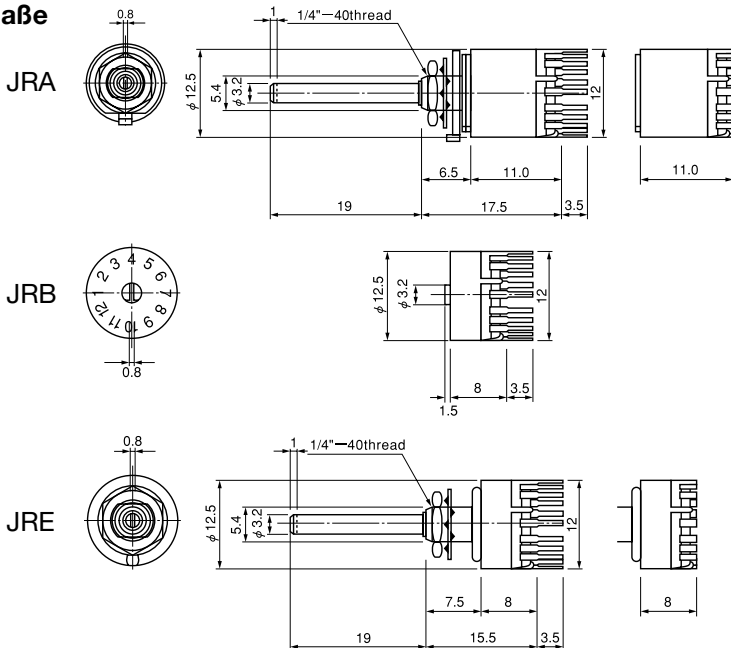
- Subminiatur-Ausführung, Bauteil-Durchmesser nur 12,5mm
- Vergoldete Nickelkontakte mit Wischwirkung gewährleisten eine lange Lebensdauer und hohe Zuverlässigkeit
- Eingegossene Klemmen bieten eine perfekte Abdichtung gegen das Eindringen von Flussmittel
- JRA-Typen bieten vom Benutzer einstellbare Endanschläge
- JRB-Schalter sind komplett abgedichtet und somit zum Wellenlöten und Tauchwaschen geeignet
- JRE-Typen sind spritzwassergeschützt und ideal für den Einsatz in rauen Umgebungsanwendungen (Wasserfest für 30 Minuten in 1 Meter Tiefe)



Technische Daten

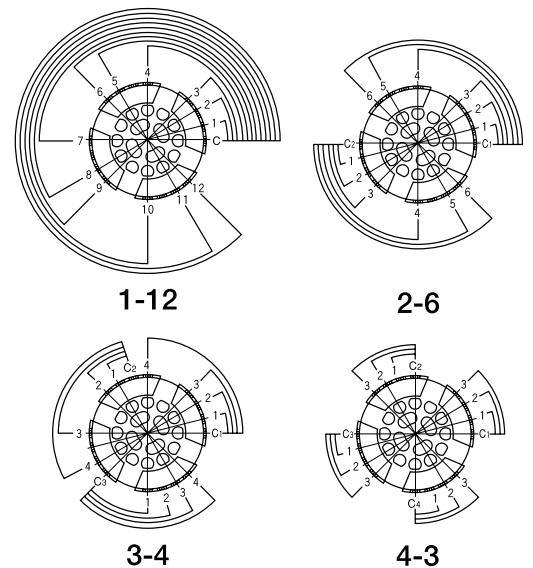
Leistung	24 VA, DC 20 V
Kontakt-Widerstand	100 mΩ max.
Spannungsfestigkeit	500 V AC für 1 Min.
Isolationswiderstand	100 MΩ min.
Elektrische Lebensdauer	10000 Zyklen
Betriebstemperaturbereich	-20 – +70°C
Lagertemperaturbereich	-20 – +70°C
Betätigungskraft	98 mN•m max.

Maße



Alle Maßangaben in mm

Drehpositionen



Bestellschema

J		RA		1		1 2	
Serie							
Code	Modell	Code	Schaltfunktion	Code	Kontakte/Positionen		
RA	Standard	1	1-Kreis SP	12	12/12		
RB	Low-Profile (Waschbar)	2	1-Kreis SP	6	6/6		
RE	Wasserdicht	3	1-Kreis SP	4	4/4		
		4	1-Kreis SP	2	2/2		